

DESCRIPCIÓN:

El sistema **BIODIGESTOR AUTOLIMPIABLE HIDROPLAST** es un tanque séptico mejorado para el tratamiento primario de las aguas residuales domésticas en donde no se encuentra red pública de desagüe o drenaje.

El agua tratada es infiltrada hacia el terreno aledaño mediante una zanja de infiltración o pozo de absorción, mientras que los sólidos son almacenados en su interior, siendo consumidos por bacterias anaerobias, reduciéndolos a un lodo que por medio de la válvula serán eliminados cada 12 a 18 meses.

CARACTERÍSTICAS Y VENTAJAS



Fabricado con polietileno de grado industrial



Anillos de refuerzo en alto relieve



Hombros para mayor soporte al aplastamiento



Sistema **AUTOLIMPIABLE***



No genera olores molestos



No contamina el medio ambiente

***EL BIODIGESTOR AUTOLIMPIABLE HIDROPLAST** con tan solo abrir una válvula se extraen los lodos residuales (no es necesario equipo especializado o maquinaria de limpieza).

ÁMBITO DE APLICACIÓN

El **BIODIGESTOR AUTOLIMPIABLE HIDROPLAST** puede ser utilizado en viviendas, en zonas urbanas, rurales y demás zonas sin conexión a una red de alcantarillado, tales como:



Hoteles o albergues



Casa de campo



Viviendas en zonas rurales y periurbanas



Campamentos Mineros



Casa de Playa



Colegios



Zonas Emergentes



Restaurantes

Ficha Técnica

BIODIGESTOR AUTOLIMPIABLE 1600 Lts



COMPONENTES

Tubería PVC de 4" para entrada de aguas negras

Tubería PVC de 2" de acceso para evacuación de lodos.

Filtro biológico con aros de plástico (pets)

Válvula esférica de PVC 2"

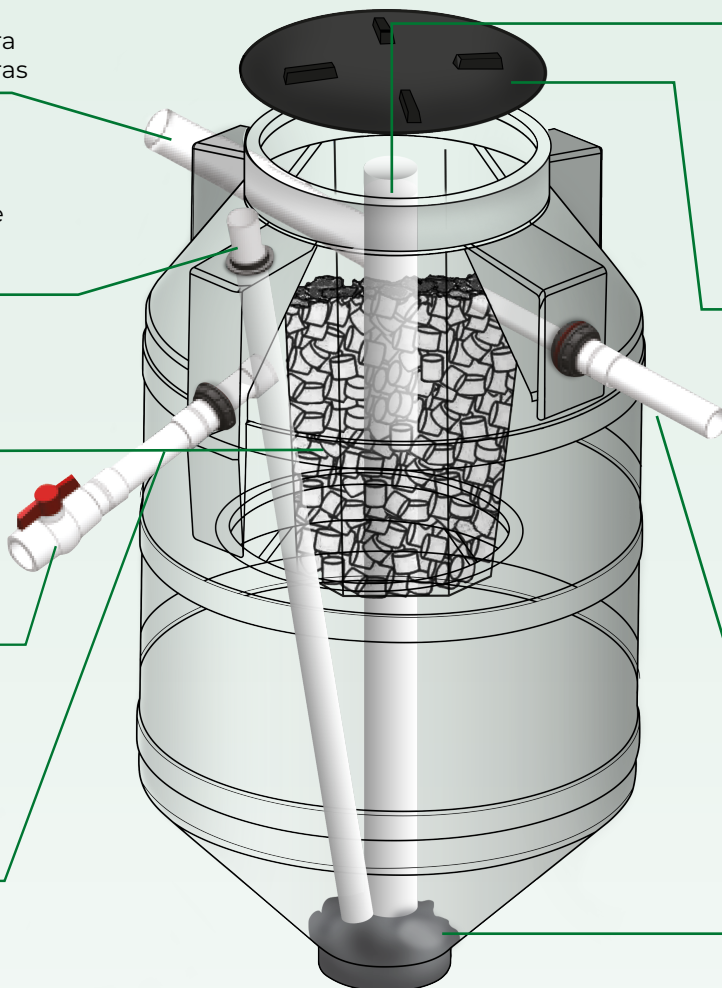
Tubería PVC de 2" para salida hacia la caja de lodos

Tubería PVC de 4" de acceso al sistema interno

Tapa click 18" con cierre hermético

Tubería PVC de 2" para salida de aguas tratadas al campo de infiltración o pozo de absorción

Base cónica para acumulación de lodos

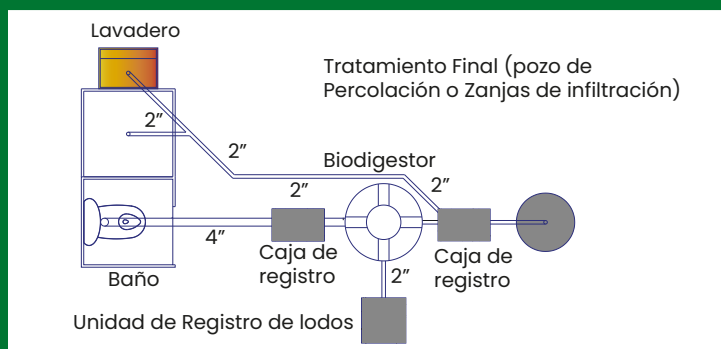
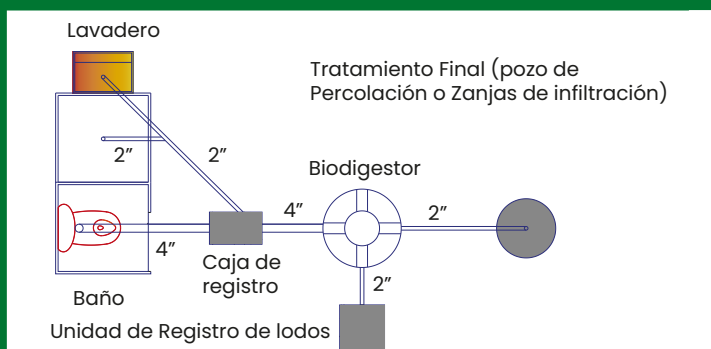


ACCESORIOS



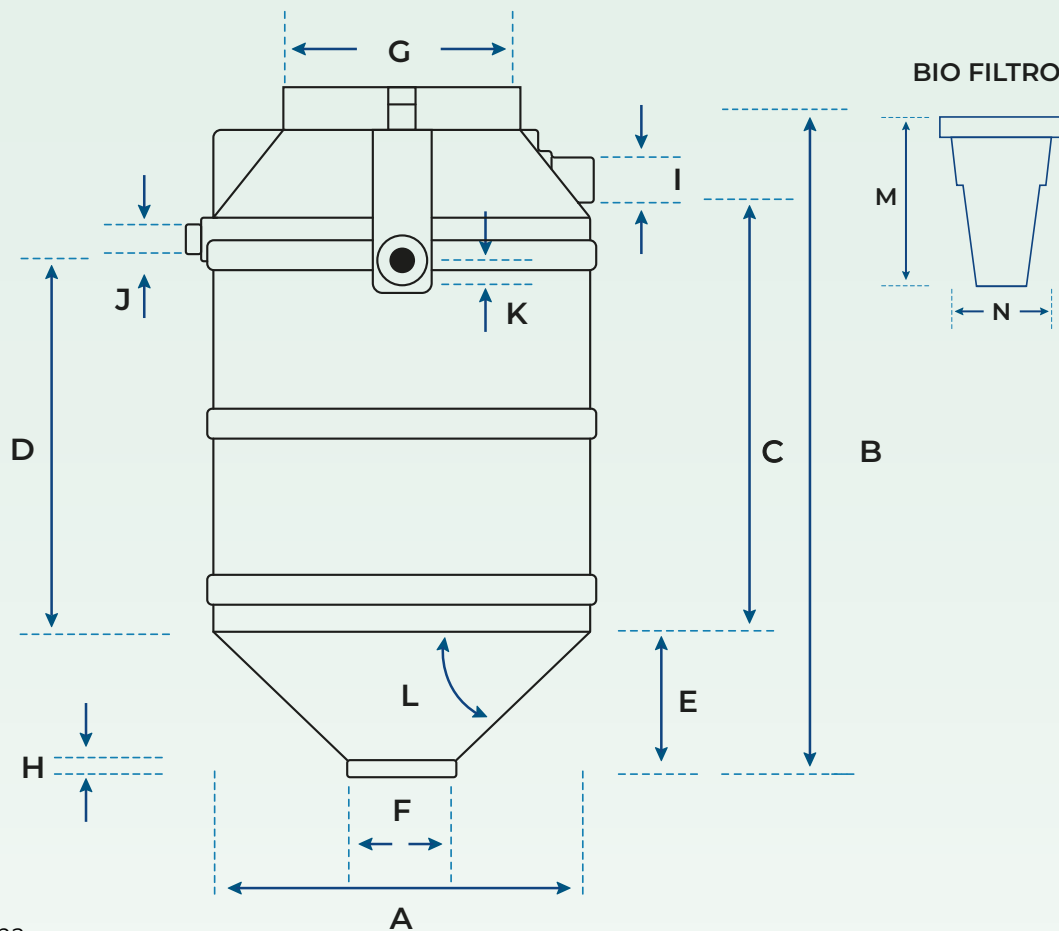
ESPECIFICACIONES TÉCNICAS

Capacidad	CAPACIDAD DE ATENCIÓN DE PERSONAS SEGÚN EL BIODIGESTOR		DIMENSIONES			
	Todos Los Servicios conectados Al Biodigestor	Sólo Inodoro conectado Al Biodigestor	Diámetro (m)	Altura (m)	Diámetro de Fondo (m)	Ángulo de inclinación
600 L	3	6	0.9	1.62	0.25	45°
700 L	3	6	0.9	1.64	0.25	45°
1300 L	7	10	1.18	1.95	0.25	45°
1600 L	7	10	1.18	1.98	0.25	45°



DIMENSIONES Y PESOS

Medidas	1 600 L.
A	1.18 m
B	1.98 m
C	1.27 m
D	1.20 m
E	0.52 m
F	0.25 m
G	0.55 m
H	0.05 m
I	4"
J	2"
K	2"
L	45°
M	0.90 m
N	0.35 m



Nota: Estas medidas tienen una tolerancia de +/-2cm y los pesos de estos productos tienen una tolerancia de +/-2% (los pesos no contemplan accesorios ni tuberías)

OPERACIÓN DEL BIODIGESTOR

Para un correcto funcionamiento, operatividad y eficiencia del sistema, es importante mantener el correcto uso y buenas prácticas sanitarias de los servicios higiénicos tales como:

- No arrojar papeles, toallas higiénicas o algún otro sólido inorgánico al inodoro.
- No usar productos abrasivos para la limpieza del inodoro, como ácido muriático, cloro, etc.

